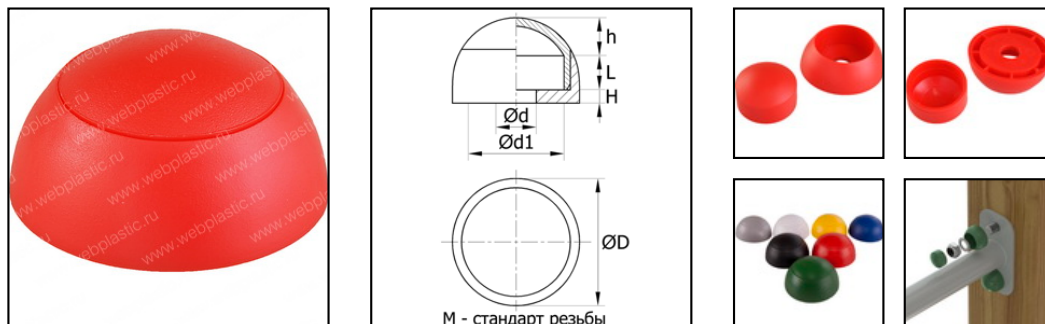


## Модель KOLP

Составные пластиковые колпачки с плоским основанием под болт или гайку. Используются для защиты крепежа от повреждений и коррозии. В комплекте два элемента, которые при монтаже соединяются между собой до щелчка. В собранном виде имеют полусферическую форму.



### Таблица стоимости и размеров

Артикул	Размеры, мм							Цена, руб. за 1 шт при заказе от					Кол-во в Уп., шт	Наличие, шт
	М	Ød	Ød1	ØD	Н	h	L	100	500	1000	5000	10000		
К427КК	<b>М6</b>	6	17.3	27	3	5.5	7.5	8.0	7.5	6.8	6.2	5.7	4000	0
К436КК	<b>М8-М10</b>	10.5	27	36	4	5.8	12.5	9.0	8.5	8.0	7.5	7.0	2000	0
К427М8КК	<b>М8</b>			27				8.5	8.0	7.3	6.7	6.2	0	0
К452КК	<b>М12</b>	12.2	36	52.5	4.3	7.3	14.5	14.0	12.0	11.0	10.0	9.0	800	0
К452М16КК	<b>М16</b>	16.5	36	52.5	4.3	7.3	14.5	16.5	14.5	11.5	11.0	10.5	800	0