

## Модель SRL

Заглушки пластиковые внутренние с толстой плоской шляпкой для труб круглого сечения.

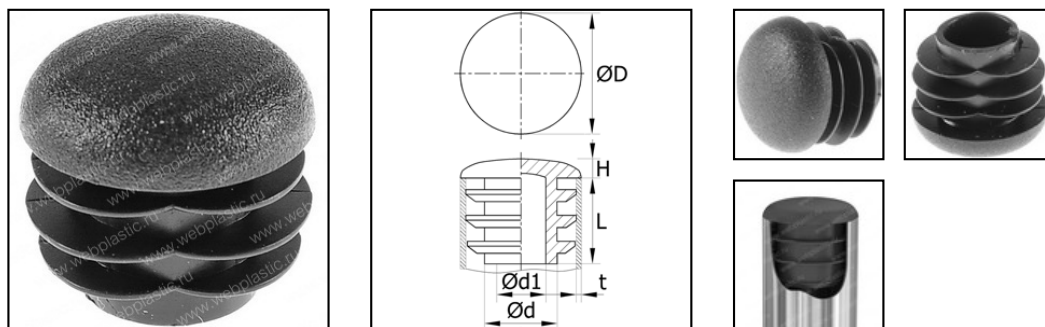


Таблица стоимости и размеров

Артикул	Размеры, мм						Цена, руб. за 1 шт при заказе от					Кол-во в уп., шт	Наличие, шт
	ØD	L	t	H	Ød	Ød1	100	500	1000	5000	10000		
SRL10	Ø10	11.5	0.8-2.0								0.9	30000	0
SRL12	Ø12	11.5	0.8-2.0								0.9	17500	0
SRL13	Ø13	11.5	0.8-2.0								1.0	15000	0
SRL14	Ø14	11.5	0.8-2.0								1.1	12500	0
SRL15	Ø15	11.5	0.8-2.0								1.1	10000	0
SRL16	Ø16	11.5	0.8-2.0								1.1	8000	0
SRL180,25	Ø18	11.5	0.25-1.5								1.4	6500	0
SRL18	Ø18	11.5	0.8-2.5								1.2	6500	0
SRL182,5	Ø18	11.5	2.5-3.5								1.7	7000	0
SRL19	Ø19	11.5	0.8-2.5	5.5	11	9	9.3	7.4	5.2	4.3	3.6	500	0
SRL20	Ø20	11.5	0.8-2.5								1.5	5000	0
SRL21	Ø21	11.5	0.8-2.5								1.7	4500	0
SRL22	Ø22	11.5	0.8-3.0								1.6	4000	0
SRL221,8	Ø22	11.5	1.8-3.5								1.8	5000	0
SRL23	Ø23	11.5	0.8-3.0								1.9	3500	0
SRL24	Ø24	11.5	1.0-2.5								2.0	3750	0
SRL25	Ø25	11.5	1.0-2.5								2.0	3000	0
SRL253	Ø25	11.5	3.0-5.0								2.3	3500	0
SRL25,4	Ø25.4	11.5	1.2-3.2								2.1	3000	0
SRL26	Ø26	11.5	0.8-3.0								2.3	3000	0
SRL27	Ø27	11.5	0.8-3.0								2.3	3000	0
SRL28	Ø28	11.5	0.8-2.5								2.4	2500	0
SRL30	Ø30	11.5	0.8-2.5								2.4	2250	0
SRL302,5	Ø30	11.5	2.5-4.5								3.6	2500	0
SRL322,5	Ø32	11.5	2.5-5.0								3.0	2250	0
SRL34	Ø34	11.5	0.8-3.0								3.0	1750	0
SRL343,5	Ø34	11.5	3.0-5.0								4.1	2000	0
SRL35	Ø35	11.5	1.0-3.0								3.1	1750	0
SRL353	Ø35	11.5	3.0-5.0								3.2	2000	0
SRL36	Ø36	11.5	1.0-3.0								4.1	1500	0
SRL37	Ø37	11.5	1.0-3.0								4.2	1500	0
SRL38	Ø38	11.5	1.0-3.0								3.3	1500	0
SRL383	Ø38	11.5	3.0-5.0								4.1	1500	0
SRL40	Ø40	11.5	1.0-3.0								3.5	1250	0

SRL403	<b>Ø40</b>	11.5	3.0-5.0							3.5	1250	0
SRL42	<b>Ø42</b>	11.5	0.8-2.5							4.6	1250	0
SRL422,5	<b>Ø42</b>	11.5	2.5-5.0							5.0	1250	0
SRL44,5	<b>Ø44.5</b>	11.5	1.2-3.2							6.3	1000	0
SRL45	<b>Ø45</b>	11.5	0.8-3.0							6.1	1000	0
SRL453	<b>Ø45</b>	11.5	3.0-5.0							9.0	1000	0
SRL48,41,2	<b>Ø48.4</b>	11.5	1.2-3.6							9.8	800	0
SRL48,42,5	<b>Ø48.4</b>	11.5	2.5-5.2							10.2	800	0
SRL50	<b>Ø50</b>	11.5	1.0-2.5							6.8	750	0
SRL502,5	<b>Ø50</b>	11.5	2.5-4.5							6.8	800	0
SRL504,5	<b>Ø50</b>	11.5	4.5-6.5							6.0	800	0
SRL55	<b>Ø55</b>	14.5	1.0-3.0							11.7	550	0
SRL553	<b>Ø55</b>	14.5	3.0-5.0							12.3	550	0
SRL57,2	<b>Ø57.2</b>	14.5	1.2-2.7							11.7	500	0
SRL60	<b>Ø60</b>	18	1.0-3.0							11.3	400	0
SRL603	<b>Ø60</b>	18	3.0-5.0							12.0	400	0
SRL63,5	<b>Ø63.5</b>	21	1.5-3.5							14.5	300	0
SRL65	<b>Ø65</b>	21	1.5-3.5							15.3	300	0
SRL653	<b>Ø65</b>	21	3.0-5.0							16.8	300	0
SRL70	<b>Ø70</b>	21	1.0-3.5							17.6	250	0
SRL75	<b>Ø75</b>	21	1.0-2.5							18.3	200	0
SRL753	<b>Ø75</b>	21	3.0-5.0							19.8	200	0
SRL76,2	<b>Ø76.2</b>	21	1.5-3.5							17.0	225	0
SRL76,23,5	<b>Ø76.2</b>	21	3.5-6.0							19.6	200	0
SRL803	<b>Ø80</b>	21	3.0-5.5							22.4	175	0
SRL85	<b>Ø85</b>	21	1.5-4.0							25.1	150	0
SRL853,5	<b>Ø85</b>	21	3.5-6.0							26.2	150	0
SRL88,9	<b>Ø88.9</b>	21	1.8-3.5							28.1	150	0
SRL88,93,5	<b>Ø88.9</b>	21	3.5-6.0							28.1	150	0

## Используемый материал

Полиэтилен (ПЭ, PE).