

Модель PRA

Опоры резьбовые с круглым, хромированным основанием диаметром от 20 до 50 мм и металлической резьбой М6, М8, М10 или М12.

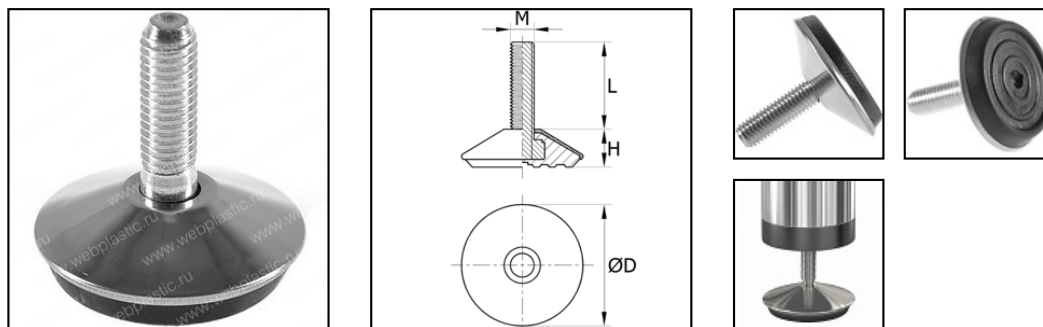


Таблица стоимости и размеров

Артикул	Размеры, мм		Цена, руб. за 1 шт при заказе от					Кол-во в уп., шт	Наличие, шт
	MxL ØD	H	100	500	1000	5000	10000		
114010162C	M6x13 D20	7	58.3	49.0	40.5	36.2	31.9	1000	0
114010262C	M8x20 D25	10	59.2	48.7	40.3	36.1	31.8	250	0
114010362C	M8x20 D30	11.5	63.8	52.3	43.1	38.6	34.1	250	0
114010462C	M8x20 D35	12	63.5	53.1	45.8	40.9	36.1	250	0
114010562C	M8x25 D40	13.5	73.5	61.5	53.6	47.9	42.2	250	0
114011062C	M10x20 D25	10	64.2	54.3	44.9	40.2	35.4	250	0
114011162C	M10x20 D30	11.5	75.2	60.2	49.7	44.4	39.3	250	0
114011262C	M10x20 D35	12	75.9	61.5	50.8	45.4	40.2	250	0
114011362C	M10x25 D40	13.5	85.8	71.6	59.2	53.0	46.8	250	0
114011462C	M10x30 D50	15.5	140.7	118.9	103.7	92.8	81.8	100	0
114012062C	M12x35 D50	15.5	163.6	134.1	116.7	106.4	93.9	100	0