

## Модель SR

Центрирующие металлические втулки с резьбовым отверстием. В модели представлены изделия с диаметром от 19 до 38 мм, с резьбой М6, М8, М10. Изготавливаются из стали, выдерживает высокие нагрузки. Имеют специальные рёбра для крепкой фиксации внутри любого профиля. Совместно с резьбовой шпилькой или болтом применяются в производстве металлоконструкций. Возможно соединение труб разного сечения.

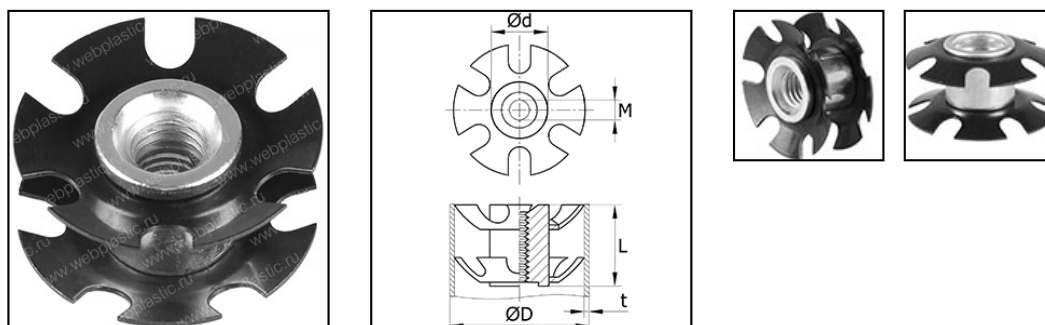


Таблица стоимости и размеров

Артикул	Размеры, мм					Цена, руб. за 1 шт при заказе от					Кол-во в уп., шт	Наличие, шт
	ØD	M	t	Ød	L	100	500	1000	5000	10000		
499444	Ø19	M6	1.0			109.5	94.6	84.6	79.6	74.7	200	0
499445	Ø22	M6	1.0			114.3	98.7	88.3	83.1	77.9	200	0
499446	Ø25	M6	1.0			117.5	101.5	90.9	85.5	80.2	200	0
499447	Ø25	M8	1.2			117.5	101.5	90.9	85.5	80.2	200	0
499451	Ø25	M10	1.5			122.9	106.0	94.9	89.3	83.7	200	0
499449	Ø32	M8	1.2			135.2	116.7	104.4	98.3	92.2	200	0
499453	Ø32	M10	1.5			140.5	121.3	108.6	102.2	95.7	200	0
499450	Ø38	M8	1.2			148.0	127.8	114.4	107.6	100.9	200	0
499454	Ø38	M10	1.5			153.6	132.6	118.6	111.7	104.7	200	0