

Модель TREC

Универсальные термостойкие заглушки конической формы. Могут использоваться при покраске. Гибкие, подходят под отверстия разных диаметров. Внизу предусмотрен ободок для более плотного соприкосновения с поверхностью. Выдерживают температуру до 177 °С.

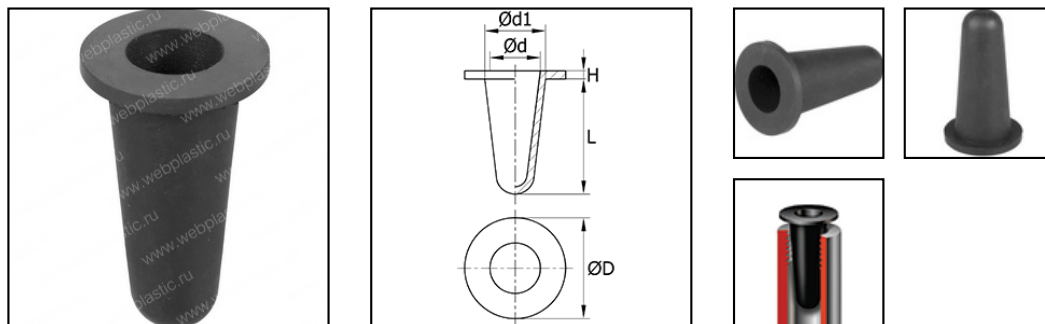


Таблица стоимости и размеров

Артикул	Размеры, мм					Цена, руб. за 1 шт при заказе от					Кол-во в уп., шт	Наличие, шт
	Ød	Ød1	L	ØD	H	100	500	1000	5000	10000		
TREC6.3	Ø3.3	6.3	20.5	12.7	2.5	22.3	16.4	11.9	10.2	9.2	1000	0
TREC8.5	Ø4.5	8.5	22.9	15.9	2.5	26.4	20.2	15.2	13.9	12.5	1000	0
TREC10	Ø5	10	26.5	16.5	1.5	33.0	25.2	19.1	17.4	15.6	1000	0
TREC8	Ø5.5	8	23.9	12.7	1.5	24.2	17.8	12.8	11.0	10.0	1000	0
TREC10.1	Ø5.8	10.1	25.4	16.1	2.5	31.2	23.5	17.9	16.3	14.6	1000	0
TREC14	Ø8	14	34	19.1	2.5	46.8	36.6	28.6	26.5	23.8	1000	0
TREC17.5	Ø11.5	17.5	36.1	24.9	3	51.0	41.0	31.8	29.5	26.5	250	0
TREC19.5	Ø13.5	19.5	48	27.9	3	81.6	64.8	50.2	46.6	41.8	200	0
TREC20.8	Ø14.8	20.8	46	25.4	3	79.2	62.4	48.7	45.2	40.7	200	0
TREC22	Ø16	22	50.5	31	3.5	78.0	62.5	48.4	45.0	40.4	200	0

Используемый материал

Сополимер этилена, пропилена и диена (EPDM).