

Модель ZIP

Канатная переправа для наклонного спуска. В комплект входят: трос диаметром 10 мм и длиной 25 метров (арт. 241.002.010.001), тормозная пружина длиной 1,5 метра из нержавеющей стали (арт. 241.003.011.001), натяжитель (арт. 241.004.010.001), блок-ролик из нержавеющей стали (арт. 245.001.010.001), крепление на круглое основание (бревно или труба) Ø140-160 мм (арт. 241.005.010.001). Блок-ролик имеет автоматический тормоз (при отсутствии нагрузки на ручку/подвес).

В качестве подвеса может использоваться ручка (арт. 245.080.083.001), либо цепь/канат с круглым сиденьем.

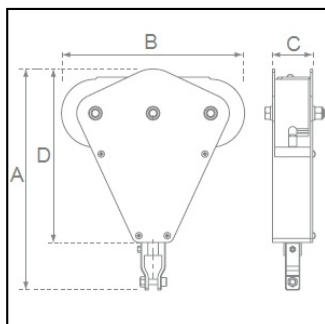


Таблица стоимости и размеров

Артикул	Размеры, мм Габариты	Цена, руб. за 1 шт при заказе от					Кол-во в уп., шт	Наличие, шт
		100	500	1000	5000	10000		
245.080.083.001		4800.0	4550.0	4300.0	3790.0	3410.0	8	0
241.000.011.001		64360.0	60980.0	57600.0	50820.0	45740.0	1	0
241.003.011.001	1.5	5280.0	5000.0	4725.0	4170.0	3750.0	8	0
241.005.010.001	140x100x160	4300.0	4100.0	3850.0	3550.0	3200.0	8	0
241.002.010.001	25	9595.0	9090.0	8585.0	7575.0	6820.0	1	0
245.001.010.001	266x299x59	29980.0	28400.0	26825.0	23670.0	21300.0	1	0
241.004.010.001	268x151x300	16790.0	15905.0	15020.0	13255.0	11930.0	1	0
241.003.010.001	3						8	0