

## Модель IRAI2

Заглушки пластиковые внутренние с углом наклона 13 градусов относительно основания. Заглушки предназначены для труб круглого сечения.

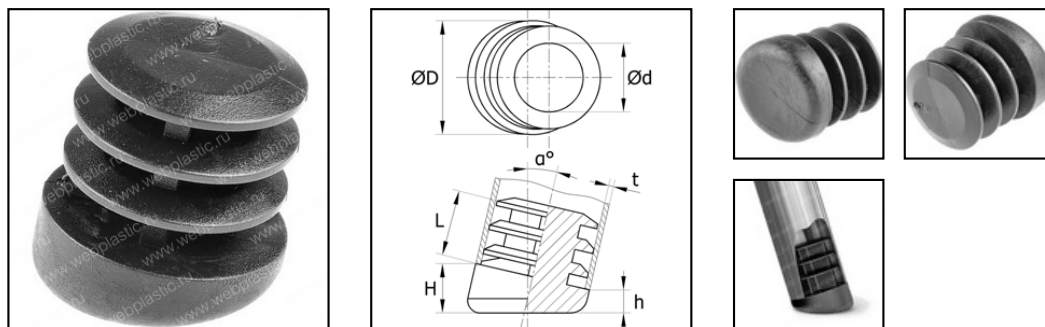


Таблица стоимости и размеров

Артикул	Размеры, мм							Цена, руб. за 1 шт при заказе от					Кол-во в Уп., шт	Наличие, шт
	ØD	L	h	H	t	?	Ød	100	500	1000	5000	10000		
210117100	Ø25	18	5	10	1.0-3.0	13	15	17.7	13.3	10.2	9.0	7.6	2500	5305

### Используемый материал

Полиэтилен (ПЭ, PE).