

## Модель IRGI

Заглушки пластиковые внутренние с углом наклона 12 градусов относительно основания. Заглушки предназначены для труб круглого сечения.

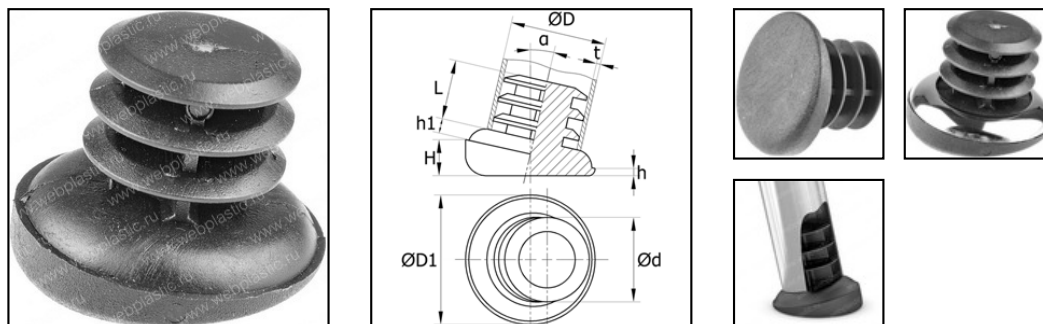


Таблица стоимости и размеров

Артикул	Размеры, мм									Цена, руб. за 1 шт при заказе от					Кол-во в Уп., шт	Наличие, шт
	ØD	L	h	H	ØD1	t	?	h1	Ød	100	500	1000	5000	10000		
110122802	Ø25	19	1.8	8	36	1.0-3.0	12	4	16	12.0	10.8	9.6	8.2	7.4	1000	3839

### Используемый материал

Полиэтилен (ПЭ, PE).