

Модель PSH

Опоры резьбовые, шарнирные с круглым основанием диаметром 26 мм и металлическим стержнем. Регулируются ключом. Рекомендуется использовать с заглушкой, имеющей внутреннюю резьбу.

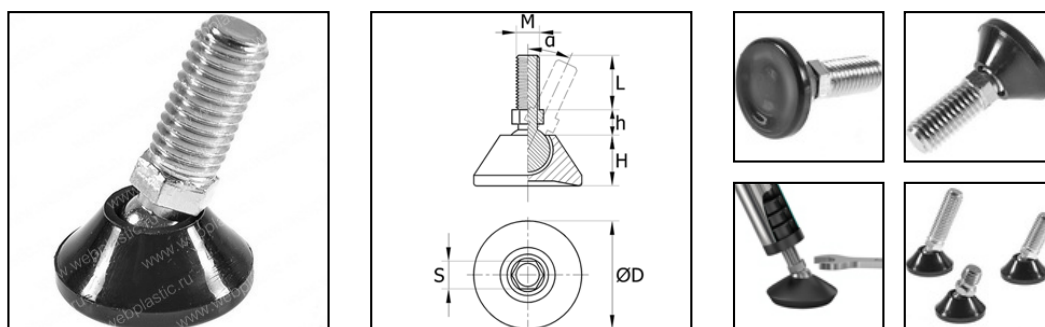


Таблица стоимости и размеров

Артикул	Размеры, мм					Цена, руб. за 1 шт при заказе от					Кол-во в уп., шт	Наличие, шт
	MxL ØD	S	H	h	?	100	500	1000	5000	10000		
114012937	M10x10 D26	10	11.5	5	30	28.0	24.2	21.8	19.6	17.2	500	0
114013037	M10x20 D26	10	11.5	5	30	35.0	29.5	25.2	23.7	22.3	1000	4411
114013137	M10x30 D26	10	11.5	5	30	30.0	27.8	26.6	25.8	24.6	500	0

Используемый материал

Полипропилен (ПП, PP).