

## Модель SSM

Силиконовые термостойкие заглушки. Специальная форма в виде усеченного конуса позволяет использовать заглушку под различный диаметр отверстия. Имеют вертикальную ручку для быстрого демонтажа изделия. Могут применяться для защиты внутренней резьбы при порошковой покраске, хромировании и проведении других видов химической обработки металла. Выдерживают температуру до 315 °С. Возможно многократное использование изделий.

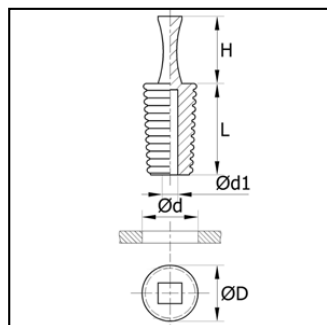


Таблица стоимости и размеров

Артикул	Размеры, мм							Цена, руб. за 1 шт при заказе от					Кол-во в уп., шт	Наличие, шт
	Ød-ØD	M	UNF/ JIC	GAS/ BSP	L	Ød1	H	100	500	1000	5000	10000		
SSM4	Ø4-6	M6	1/4"		25.4			22.0	16.3	13.8	11.9	10.7	1000	1439
SSM6	Ø6-8	M8			25.4	2.5		31.1	23.1	19.6	16.9	15.1	1000	2634
SSM8	Ø8-10	M10	3/8"	1/8"	25.4	4		36.6	27.2	23.0	19.9	17.8	1000	2112
SSM10	Ø10-12				25.4	6		40.8	30.3	25.7	22.2	19.8	500	394
SSM12	Ø12-14				25.4	8		48.0	35.7	30.2	26.1	23.3	500	0
SSM14	Ø14-16	M16	5/8"	3/8"	25.4	10		50.0	37.1	31.4	27.1	24.3	200	448
SSM16	Ø16-18				25.4	12		64.9	48.2	40.8	35.2	31.5	200	458
SSM18	Ø18-20	M20	3/4"	1/2"	25.4			72.5	52.1	43.0	38.5	34.0	200	0
SSM20	Ø20-22.5				25.4			78.5	56.4	46.6	41.7	36.8	200	0
SSM22.5	Ø22.5-24				25.4			97.9	70.4	58.1	52.0	45.9	200	0
SSM24	Ø24-26				25.4			125.4	90.1	74.4	66.6	58.8	100	0
SSM25.4	Ø25.4-28.6							145.0	104.2	86.1	77.0	68.0	100	0
SSM26	Ø26-28	M26	11/16"		25.4			140.1	100.7	83.2	74.4	65.7	100	0
SSM28.6	Ø28.6-31.4	M30	1 3/16"	7/8"	25.4			183.0	131.5	108.6	97.2	85.8	100	0