

## Модель ITI

Заглушки пластиковые внутренние с толстой плоской шляпкой под углом к основанию 6, 9, 12, 15, 18, 21 или 24 градуса. Заглушки для труб круглого сечения.

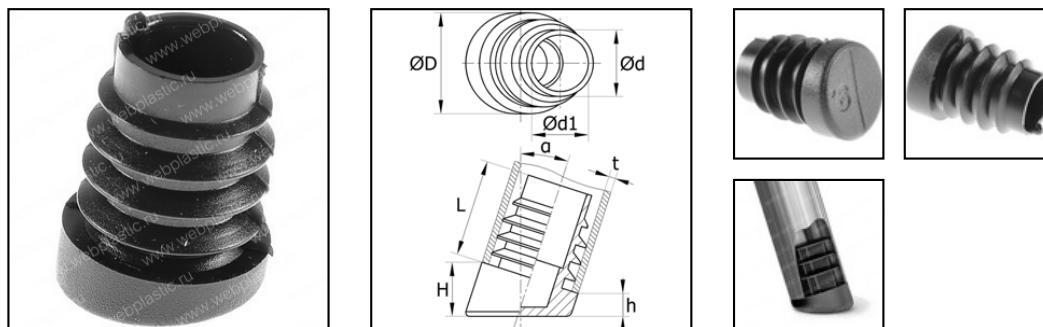


Таблица стоимости и размеров

Артикул	Размеры, мм								Цена, руб. за 1 шт при заказе от					Кол-во в Уп., шт	Наличие, шт
	ØD	H	L	?	t	h	Ød	Ød1	100	500	1000	5000	10000		
ITI16x2-2.5/6	Ø16	6.5	20	6	2.0-2.5				16.5	12.2	8.8	7.6	6.8	5000	0
ITI16x2-2.5/9	Ø16	6.8	20	9	2.0-2.5				16.5	12.2	8.8	7.6	6.8	5000	0
ITI16x2-2.5/12	Ø16	7.2	20	12	2.0-2.5				16.5	12.2	8.8	7.6	6.8	5000	0
ITI16x2-2.5/15	Ø16	7.9	20	15	2.0-2.5				17.4	12.7	9.2	7.9	7.2	5000	0
ITI16x2-2.5/18	Ø16	9.5	20	18	2.0-2.5				17.6	12.9	9.4	8.0	7.3	5000	0
ITI16x2-2.5/21	Ø16	9.7	20	21	2.0-2.5				18.0	13.2	9.6	8.3	7.4	5000	0
ITI16x2-2.5/24	Ø16	10.4	20	24	2.0-2.5				18.0	13.2	9.6	8.3	7.4	5000	0
ITI18x1.5-2/6	Ø18	6.5	20	6	1.5-2.0				15.0	11.0	7.9	6.8	6.2	4000	0
ITI18x1.5-2/9	Ø18	6.7	20	9	1.5-2.0				15.0	11.0	7.9	6.8	6.2	4000	0
ITI18x1.5-2/12	Ø18	7.2	20	12	1.5-2.0				13.2	9.7	7.0	6.1	5.4	4000	0
ITI18x1.5-2/15	Ø18	9	20	15	1.5-2.0				13.2	9.7	7.0	6.1	5.4	4000	0
ITI18x1.5-2/18	Ø18	9.3	20	18	1.5-2.0				19.4	14.2	10.3	8.8	8.0	4000	0
ITI18x1.5-2/21	Ø18	11	20	21	1.5-2.0				13.2	9.7	7.0	6.1	5.4	4000	0
ITI18x1.5-2/24	Ø18	11.4	20	24	1.5-2.0				20.5	15.0	10.9	9.2	8.4	4000	0
ITI19x1.5-2/6	Ø19	6.7	20	6	1.5-2.0				16.5	12.1	8.8	7.5	6.8	3500	0
ITI19x2-2.5/6	Ø19	6.7	20	6	2.0-2.5				16.5	12.1	8.8	7.5	6.8	3500	0
ITI19x1.5-2/9	Ø19	7	20	9	1.5-2.0				16.5	12.1	8.8	7.5	6.8	3500	0
ITI19x2-2.5/9	Ø19	7	20	9	2.0-2.5				16.5	12.1	8.8	7.5	6.8	4000	0
ITI19x1.5-2/12	Ø19	7.5	20	12	1.5-2.0				16.9	12.5	9.1	7.8	7.0	3500	0

ITI19x2-2.5/12	Ø19	7.5	20	12	2.0-2.5				16.9	12.5	9.1	7.8	7.0	4000	0
ITI19x1.5-2/15	Ø19	9.2	20	15	1.5-2.0				16.9	12.5	9.1	7.8	7.0	3500	0
ITI19x2-2.5/15	Ø19	9.2	20	15	2.0-2.5				17.2	12.7	9.1	7.8	7.0	3500	0
ITI19x1.5-2/18	Ø19	9.6	20	18	1.5-2.0				18.0	13.2	9.6	8.1	7.4	3500	0
ITI19x2-2.5/18	Ø19	9.6	20	18	2.0-2.5				18.5	13.5	9.8	8.4	7.6	3500	0
ITI19x1.5-2/21	Ø19	11	20	21	1.5-2.0				20.2	14.7	10.8	9.1	8.3	3500	0
ITI19x2-2.5/21	Ø19	11	20	21	2.0-2.5				20.5	15.0	10.9	9.2	8.4	3500	0
ITI19x1.5-2/24	Ø19	11.5	20	24	1.5-2.0				20.2	14.7	10.8	9.1	8.3	3500	0
ITI19x2-2.5/24	Ø19	11.5	20	24	2.0-2.5				20.5	15.0	10.9	9.2	8.4	3500	0
ITI20x1.5-2/6	Ø20	7	20	6	1.5-2.0	5	13.5	11	15.4	11.3	8.3	7.0	6.4	3000	2885
ITI20x2-2.5/6	Ø20	7	20	6	2.0-2.5				15.4	11.3	8.3	7.0	6.4	3000	0
ITI20x1.5-2/9	Ø20	7	20	9	1.5-2.0	4.5	13.5	11	15.4	11.3	8.3	7.0	6.4	3000	3039
ITI20x2-2.5/9	Ø20	7	20	9	2.0-2.5				15.4	11.3	8.3	7.0	6.4	3000	0
ITI20x1.5-2/12	Ø20	8	20	12	1.5-2.0	4.5	13.5	11	16.3	11.9	8.7	7.4	6.7	3000	0
ITI20x2-2.5/12	Ø20	9	20	12	2.0-2.5				16.3	11.9	8.7	7.4	6.7	3000	0
ITI20x1.5-2/15	Ø20	10	20	15	1.5-2.0	5.5	13.5	11	15.4	11.3	8.3	7.0	6.4	3000	7777
ITI20x2-2.5/15	Ø20	10	20	15	2.0-2.5				16.3	11.9	8.7	7.4	6.7	3000	0
ITI20x1.5-2/18	Ø20	11	20	18	1.5-2.0	6	13.5	11	15.4	11.3	8.3	7.0	6.4	3000	3642
ITI20x2-2.5/18	Ø20	11	20	18	2.0-2.5				15.8	11.6	8.4	7.2	6.5	3000	0
ITI20x1.5-2/21	Ø20	11.8	20	21	1.5-2.0				18.9	14.0	10.1	8.7	7.8	3000	0
ITI20x2-2.5/21	Ø20	11.8	20	21	2.0-2.5				18.9	13.9	10.1	8.6	7.8	3000	0
ITI20x1.5-2/24	Ø20	12	20	24	1.5-2.0				18.9	14.0	10.1	8.7	7.8	3000	0
ITI20x2-2.5/24	Ø20	12	20	24	2.0-2.5				18.9	13.9	10.1	8.6	7.8	3000	0
ITI22x1.5-2/6	Ø22	7	20	6	1.5-2.0				18.3	13.4	9.8	8.4	7.5	2500	0
ITI22x2-2.5/6	Ø22	7	20	6	2.0-2.5				18.5	13.6	9.9	8.5	7.6	2500	0
ITI22x1.5-2/9	Ø22	7.8	20	9	1.5-2.0				18.3	13.4	9.8	8.4	7.5	2500	0
ITI22x2-2.5/9	Ø22	7.8	20	9	2.0-2.5				19.1	14.0	10.2	8.7	7.8	2500	0
ITI22x1.5-2/12	Ø22	8	20	12	1.5-2.0				18.0	13.3	9.7	8.3	7.5	2500	0
ITI22x2-2.5/12	Ø22	8	20	12	2.0-2.5				19.1	14.1	10.2	8.8	7.9	2500	0
ITI22x1.2-2/15	Ø22	10	20	15	1.2-2.0				15.6	11.4	8.4	7.2	6.4	2500	0
ITI22x2.5-3/15	Ø22	10	20	15	2.5-3.0				15.6	11.4	8.4	7.2	6.4	2500	0
ITI22x1.5-2/18	Ø22	10	20	18	1.5-2.0				18.7	13.8	10.0	8.6	8.5	2500	0
ITI22x2-2.5/18	Ø22	10	20	18	2.0-2.5				19.8	14.5	10.6	9.0	8.1	2500	0
ITI22x1.5-2/21	Ø22	11.5	20	21	1.5-2.0				18.3	13.4	9.8	8.4	7.5	2500	0
ITI22x2-2.5/21	Ø22	11.5	20	21	2.0-2.5				18.2	13.4	9.7	8.3	7.5	2500	0
ITI22x1.5-2/24	Ø22	12	20	24	1.5-2.0				18.9	14.0	10.1	8.7	7.8	2250	0
ITI22x2-2.5/24	Ø22	12	20	24	2.0-2.5				18.8	13.8	10.0	8.6	7.7	2250	0

ИП125x1.5-2/6	Ø25	7.2	20	6	1.5-2 .0				23.1	17.6	13.3	12.1	10.9	1750	0
ИП125x2-2.5/6	Ø25	7	19	6	2.0-2 .5	5	18	15	19.8	15.2	11.4	10.5	9.4	1750	0
ИП125x1.5-2/9	Ø25	8.5	20	9	1.5-2 .0				23.1	17.6	13.3	12.1	10.9	1750	0
ИП125x1.5-2/12	Ø25	9.5	20	12	1.5-2 .0				23.7	18.0	13.6	12.4	11.2	1750	0
ИП125x1.5-2/15	Ø25	12	20	15	1.5-2 .0				19.8	15.2	11.6	10.6	9.5	1750	0
ИП125x1.5-2/18	Ø25	12	20	18	1.5-2 .0	5	18	16	24.8	18.7	14.2	12.9	11.7	1750	10396
ИП125x1.5-2/21	Ø25	12.7	20	21	1.5-2 .0				24.2	18.5	14.1	12.8	11.6	1750	0
ИП125x2-2.5/21	Ø25	12.7	20	21	2.0-2 .5				25.9	19.6	14.9	13.5	12.1	1750	0
ИП125x1.5-2/24	Ø25	13.5	20	24	1.5-2 .0				24.8	18.9	14.3	13.0	11.7	1750	0
ИП125x2-2.5/24	Ø25	13.5	20	24	2.0-2 .5				27.5	20.9	15.8	14.4	13.0	1750	0

### Используемый материал

Полиэтилен высокого давления (или низкой плотности)  ПВД, ПЭВД, ПЭНП, LDPE.