

## Модель ILTB

Заглушки пластиковые внутренние с тонкой шляпкой для труб круглого сечения

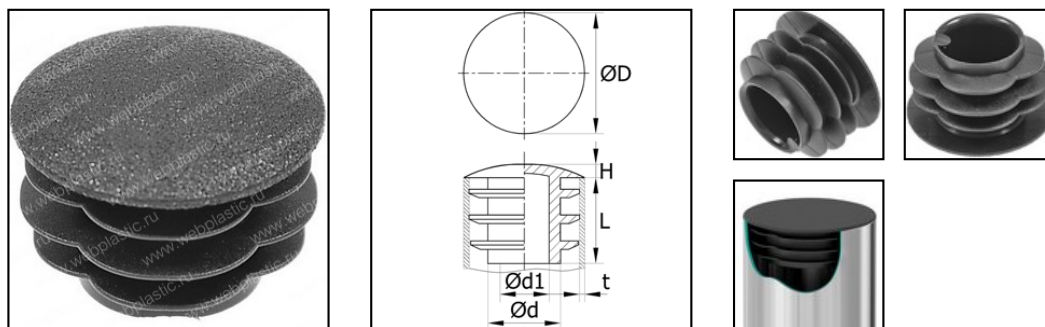


Таблица стоимости и размеров

Артикул	Размеры, мм						Цена, руб. за 1 шт при заказе от					Кол-во в уп., шт	Наличие, шт
	ØD	L	H	t	Ød	Ød1	100	500	1000	5000	10000		
ILTB10	Ø10	11.5	2	0.8-1.5			6.9	4.7	3.4	2.7	2.4	30000	0
ILTB12	Ø12	10	2	0.8-3.0	3.5		6.9	4.7	3.4	2.7	2.4	20000	0
ILTB12+2,5	Ø12	11	2	2.0-3.5	3.6		7.1	4.9	3.5	2.8	2.5	20000	0
ILTB13	Ø13	11.5	3	0.8-2.0			7.4	5.1	3.6	2.9	2.6	15000	0
ILTB13+2	Ø13			2.0-2.5			10.6	7.4	5.3	4.5	4.0	15000	0
ILTB14	Ø14	11	2	0.8-2.5	6	4	7.2	5.1	3.6	3.1	2.8	12500	0
ILTB14+2	Ø14			2.0-2.5			10.4	7.3	5.2	4.5	3.9	12500	0
ILTB15	Ø15	11.5	3	0.8-2.5	7	5	7.2	5.1	3.6	3.1	2.8	14000	0
ILTB15+2	Ø15			2.0-2.5			7.2	5.1	3.6	3.1	2.8	14000	0
ILTB16	Ø16	11.5	3	0.8-2.0			7.2	5.0	3.6	3.1	2.7	10000	0
ILTB16+2	Ø16			2.0-2.5			8.2	5.7	4.1	3.5	3.1	10000	0
ILTB18	Ø18	11.5	3	0.8-2.0	11	9	8.0	5.6	4.0	3.4	3.0	8000	0
ILTB18+2,5	Ø18			2.5-3.0			11.6	8.5	6.2	5.3	4.8	8000	0
ILTB19	Ø19	11.5	3	0.8-2.5	12	10	8.4	5.8	4.2	3.6	3.2	10000	68
ILTB20	Ø20	11.5	3	0.8-2.5	12	10	10.2	7.2	5.1	4.4	3.9	6000	2768
ILTB21	Ø21	11.5	3	0.8-3.0	12.7	10.5	10.8	7.6	5.4	4.7	4.1	5500	0
ILTB21+2	Ø21			2.0-2.5			15.8	11.6	8.5	7.2	6.5	6000	0
ILTB22	Ø22	11.5	3	0.8-3.0	14	11.5	11.0	7.8	5.5	4.8	4.2	5000	0
ILTB22+1,8	Ø22	11.5	3.5	1.8-4.0	11.5	9.3	13.8	10.1	7.3	6.3	5.6	5000	0
ILTB23	Ø23	11.5	3	0.8-3.0			11.0	8.1	5.9	5.0	4.6	4500	0
ILTB23+2,5	Ø23			2.5-3.0			16.4	12.0	8.7	7.4	6.7	5000	0
ILTB24	Ø24	11.5	3	0.8-2.5			12.6	9.2	6.7	5.7	5.1	4000	0
ILTB24+2,5	Ø24			2.5-3.0			17.2	12.6	9.2	7.8	7.1	4000	0
ILTB25	Ø25	11.5	3.7	0.8-3.5	16.5	14.4	12.4	9.1	6.6	5.7	5.1	3500	0
ILTB25+3	Ø25	11.5	3	3.0-5.0								0	0
ILTB25+2,5	Ø25			2.5-3.0			16.8	12.3	9.0	7.7	6.9	3500	0
ILTB25,4	Ø25.4	11.5	3	1.2-3.2			12.6	9.2	6.7	5.7	5.1	3500	0
ILTB26	Ø26	11.5	3	0.8-3.0	17.7	15.1	14.2	10.4	7.6	6.5	5.8	3500	0
ILTB27	Ø27	11.5	3.5	0.8-3.0	18.6	16.7	14.4	10.5	7.6	6.5	5.9	3000	0
ILTB28	Ø28	11.5	3.5	0.8-3.0	20	17.5	14.6	10.7	7.8	6.7	6.0	3000	655
ILTB28+2,5	Ø28			2.5-3.0			21.5	16.4	12.4	11.3	10.2	3000	0
ILTB30	Ø30	11.7	3.6	0.8-3.0	21.7	20	15.6	11.5	8.3	7.1	6.4	2500	0
ILTB30+2,5	Ø30	11.5	4	2.5-4.5	18	16.2	18.0	13.2	9.6	8.2	7.4	2500	0
ILTB32	Ø32	11.5	4	0.8-2.5	24.5	22	16.4	12.0	8.7	7.5	6.7	2250	365
ILTB32+2,5	Ø32	11.5	3	2.5-4.5			16.8	12.4	9.0	7.7	6.9	2250	0

ILTB34	<b>Ø34</b>	11.5	3	0.8-3.0			18.0	13.2	9.6	8.2	7.4	2000	0
ILTB34+3	<b>Ø34</b>	12	3.4	3.0-3.5	26	23	21.0	16.2	12.3	11.2	10.0	2000	0
ILTB35	<b>Ø35</b>	11.5	4	0.8-3.0	27	24.5	18.6	13.6	9.9	8.5	7.6	1750	0
ILTB35+3	<b>Ø35</b>	11.5	3	3.0-3.5			19.8	14.5	10.5	9.0	8.1	1750	0
ILTB38	<b>Ø38</b>	11.5	3	1.0-3.0	29.3	27.3	20.2	14.8	10.7	9.2	8.3	1500	28396
ILTB38+3	<b>Ø38</b>			3.0-3.5			24.0	18.2	13.8	12.5	11.3	1500	0
ILTB40	<b>Ø40</b>	11.8	3	1.0-3.0	31.5	29.5	18.0	13.8	10.5	9.6	8.6	1500	8116
ILTB42	<b>Ø42</b>	11.5	3.5	0.8-3.0	33.5	31	23.5	18.2	13.7	12.5	11.2	1250	0
ILTB44,5	<b>Ø44.5</b>	11.5	3	1.2-3.0	35.8	33.4	31.5	24.2	18.3	16.7	15.0	1000	0
ILTB45	<b>Ø45</b>	11.5	3.5	0.8-3.0	37	34.5	31.5	24.2	18.4	16.7	15.0	1000	0
ILTB48	<b>Ø48</b>	11.5	3	1.2-3.0			44.9	34.9	24.9	20.0	17.0	800	0
ILTB50	<b>Ø50</b>	11.5	3.7	1.0-3.0	41.4	39.4	35.0	26.8	20.3	18.5	16.6	800	0
ILTB55	<b>Ø55</b>	14.8	3	1.0-2.5	46.5	44.5	34.0	27.0	20.8	19.3	17.4	600	1053
ILTB57,2	<b>Ø57.2</b>	14.5	3	1.2-2.7			48.0	38.5	29.8	27.6	24.8	500	0
ILTB60	<b>Ø60</b>	18	2	1.0-2.5	48.5	46.5	52.0	41.0	31.8	29.5	26.5	400	0
ILTB65	<b>Ø65</b>	21.5	4	1.5-4.5	51.6	49.4	61.0	48.5	37.8	35.1	31.5	225	0
ILTB70	<b>Ø70</b>	21	4.5	1.0-3.0								0	0
ILTB75	<b>Ø75</b>	21	4.5	1.0-2.5								0	0
ILTB76	<b>Ø76</b>	21	4.5	1.5-3.5			75.0	59.5	46.0	42.8	38.4	225	0
ILTB80	<b>Ø80</b>	21	3	1.0-3.0	68	64.5	77.0	61.0	47.6	44.2	39.7	200	0
ILTB85	<b>Ø85</b>	21	4.5	1.5-3.0								0	0
ILTB88,9	<b>Ø88.9</b>	21	4.5	1.8-3.5			104.0	84.0	67.5	62.4	57.4	150	0

### Используемый материал

Полиэтилен высокого давления (или низкой плотности)  ПВД, ПЭВД, ПЭНП, LDPE.