

Модель ITSC

Заглушки пластиковые внутренние с толстой сферической хромированной шляпкой для труб круглого сечения.

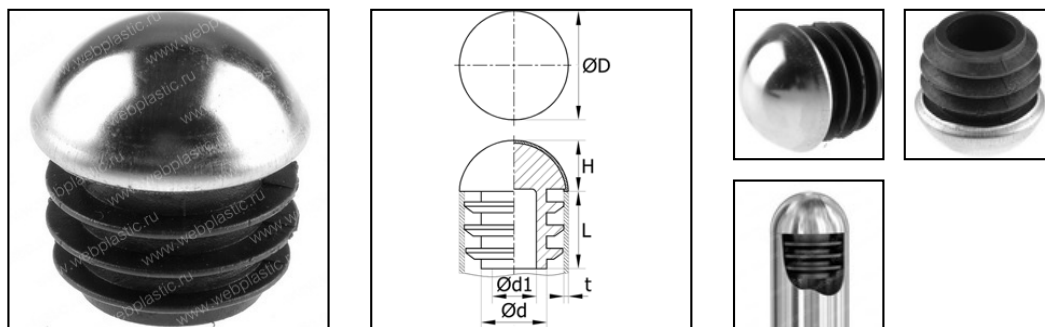


Таблица стоимости и размеров

Артикул	Размеры, мм						Цена, руб. за 1 шт при заказе от					Кол-во в уп., шт	Наличие, шт
	ØD	L	H	t	Ød	Ød1	100	500	1000	5000	10000		
110206552C	Ø25	15	12	1.0-2.5	17	13	22.0	17.6	15.4	13.2	11.8	500	1962

Используемый материал

Полиэтилен (ПЭ, PE).