

Модель RF

Внутренние заглушки с рёбрами и плоской шляпкой для труб круглого сечения. Используются в защитных и декоративных целях. Изделия диаметром до 40 мм, как правило, используются в мебельном производстве (например, в качестве ножки/опоры), остальные — в ограждениях, заборах и др. Заглушки надёжно крепятся в торце трубы за счёт рёберной конструкции заходящей части.

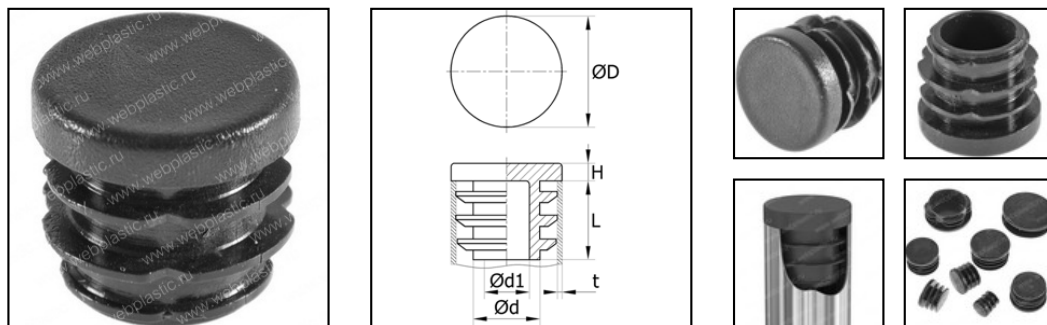


Таблица стоимости и размеров

Артикул	Размеры, мм						Цена, руб. за 1 шт при заказе от					Кол-во в уп., шт	Наличие, шт
	ØD	L	H	t	Ød	Ød1	100	500	1000	5000	10000		
8ДЧА	Ø8	8	3	0.5-1.0	5		2.9	2.3	1.8	1.5	1.3	20000	56300
16П2ЧЕ	Ø16	11	5	0.8-2.0	10		6.2	4.9	3.8	2.7	2.5	10000	0
16ПЧН	Ø16	15	5	0.8-3.5	7	5	3.0	2.4	1.4	1.3	1.2	6500	205561
16ПЧНС	Ø16	14.5	4	0.8-3.5	7	5	3.0	2.4	1.4	1.2	1.1	6500	126441
18ДЧЕ	Ø18	11	3				2.0	1.5	1.2	1.0	0.9	10000	0
18ПЧК	Ø18	14	5	0.5-2.0	12	10	2.0	1.5	1.1	0.9	0.8	10000	480484
18ДЧК	Ø18	14	1	0.5-2.5	12	10	2.5	1.8	1.3	1.1	1.0	10000	82311
19ПЧК	Ø19	14	5	1.5-2.5	12	10	3.5	2.8	2.0	1.6	1.5	10000	117460
19ТЧК	Ø19	15	5	0.8-1.5	13.5	12	4.0	3.2	2.3	1.8	1.6	0	120659
20ДЧК	Ø20	15	1	0.5-2.5	13.5	12	2.8	1.9	1.3	1.1	1.0	10000	115207
20ПЧК	Ø20	15	4	0.5-3.0	13.5	12	2.5	1.6	1.1	0.9	0.8	8000	137878
20ПЧС	Ø20	14.5	5	0.5-2.5	14.5	10.5	2.5	1.6	1.1	0.9	0.8	0	213021
22ДЧЕ	Ø22	11.5	4	1.0-4.0	12		4.0	2.8	1.6	1.3	1.2	7500	0
22ПЧС	Ø22	15	5	0.8-2.0	16	12.5	2.8	2.1	1.1	0.9	0.8	6000	1059346
22ДЧС	Ø22	15	2	0.5-2.5	16	12.5	3.5	2.5	1.4	1.1	1.0	7500	559296
25ПЧК	Ø25	17	5	0.5-2.5	18	15	2.8	2.3	1.1	1.0	0.8	4000	434646
25ДЧК	Ø25	15	4	1.0-3.0	17	14	4.5	3.2	2.1	1.6	1.3	5500	0
25ДЧЕ	Ø25	11.5	4	0.8-3.5	15		4.8	3.5	2.3	1.7	1.4	5000	0
25ДЧС	Ø25	17	3	0.5-2.5	18	15	3.5	2.6	1.6	1.3	1.1	0	150700
28ПЧК	Ø28	14	5	1.5-2.5	17		4.8	3.9	2.8	2.2	1.7	4000	13923
32ПЧК	Ø32	20	5	1.0-2.0	23	20	4.5	3.2	2.0	1.8	1.5	2000	300016
38ПЧК	Ø38	21	5	1.5-2.5	23		8.0	5.6	4.4	3.8	3.4	1500	0
40ПЧК	Ø40	21	6	1.5-3.5			6.0	4.5	3.5	2.8	2.5	1400	128021
42ПЧК	Ø42	21	5	1.0-2.0	26		7.5	5.9	4.4	3.9	3.5	1200	0
45ПЧК	Ø45	21	5	1.0-4.5	28		8.5	7.5	6.6	4.8	3.9	1000	386
50ПЧК	Ø50	23	5	1.0-3.5	38	35	7.0	5.5	4.4	3.8	3.3	800	99292
57ПЧК	Ø57	17	5	0.8-3.5	46	41	11.0	8.8	7.0	5.5	4.9	800	3379
89ПЧК	Ø89	25.5	6	1.7-6.5	75	73.5	22.5	18.4	17.2	16.3	15.8	200	9567
133ПЧК	Ø133	35	5	1.0-6.5	112.5	108.5	130.0	110.0	91.0	77.0	69.0	80	2473